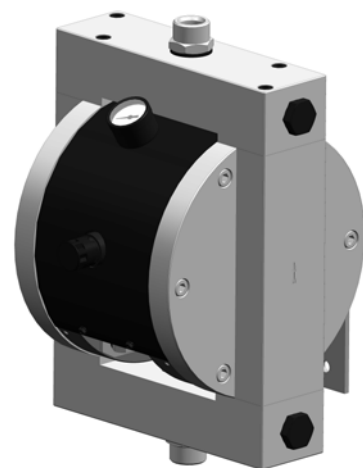


**Betriebsanleitung**  
**Membranpumpe MP-560**

DOK -300-1 Rev.0  
Artikel-Nr.: ■ 200-0192

- Für künftige Verwendung aufbewahren-



CE

**Krautzberger** 

# CE - Konformitätserklärung

CE Declaration of Conformity, Déclaration de conformité européenne, Declaración de conformidad CE

gemäß Anhang II A der EG – Maschinenrichtlinie 98/37/EG

in acc. with Annex II A of the EC Machine Directive 98/37/EC, Selon la directive européenne 98/37/CEE, annexe II A, relative aux machines, según Anexo II A de la Directiva sobre maquinaria CE 98/37/EG



Krautzberger GmbH  
Stockbornstraße 13  
65343 Eltville am Rhein

**HIERMIT ERKLÄREN WIR, DASS FOLGENDES PRODUKT**

We hereby declare that the following product, garantissons que la version livrée des machines mentionnées ci-dessous, Por la presente declaramos que el siguiente producto

**BEZEICHNUNG**

Designation, Désignation, Denominación

**Membranpumpen MP-560**

**GERÄTE-NR.**

Unit no., N° de l'appareil, Núm. aparatos

**200-0192**

**FUNKTION**

Function, Fonction, Funcionamiento

**druckluftbetriebene Pumpe für den Lackier- und Beschichtungsbereich**

Compressed air-driven pump for painting and coating applications, Pompe à commande pneumatique étudiée pour répondre aux besoins de la technologie de pulvérisation, Bomba accionada por aire comprimido para el sector de pintura y recubrimientos

**IN DER GELIEFERTEN AUSFÜHRUNG FOLGENDEN BESTIMMUNGEN ENTSPRICHT:**

complies with the following provisions in its delivered version:, satisfait aux exigences suivantes :, de la versión suministrada responde a las siguientes disposiciones:

**EG – Maschinenrichtlinie 98/37/EG,**

EC Machine Directive 98/37/EC, Directive européenne 98/37/CEE relative aux machines, Directiva sobre maquinaria CE 98/37/EG

**FOLGENDE HARMONISIERTE EU-NORMEN WURDEN ANGEWENDET:**

The following harmonised EU standards were applied:, Les normes d'harmonisation européennes suivantes ont été appliquées :, Se han aplicado las siguientes normas UE armonizadas:

**DIN EN 292 Teil 1 und 2**

**DIN EN 1050**

**DIN EN 809**

**DIN EN 12639**

**FOLGENDE NATIONALE NORMEN WURDEN ANGEWENDET:**

The following national standards were applied:, Les normes nationales suivantes ont été appliquées :, Se han aplicado las siguientes normas nacionales:

**DIN 24289 Teil 1 und 2**

**DIN 24299 Teil 1 und 2**

**Datum / Unterschrift**

Date / Signature, Date/ signature, Fecha / Firma

**14.11.00, i.A.**



**Angaben zum Unterzeichner**

Details of signatory, Fonction, Mención del firmante

**Leiter Konstruktion**

Head of Design, Directeur de la construction, Director de diseño

**M.Stoffels**

Bezeichnung	Membranpumpe
Typ	MP-560
Artikel	200-0192

## Inhaltsverzeichnis

1	BESTIMMUNGSGEMÄßE VERWENDUNG..	3
2	ALLGEMEINE SICHERHEITSHINWEISE.....	3
3	FUNKTIONSBESCHREIBUNG .....	4
4	INBETRIEBNAHME .....	6
5	REINIGUNG .....	6
6	ARBEITSUNTERBRECHUNGEN .....	6
7	ENTSORGUNG .....	6
8	REGELMÄßIGE PRÜFUNGEN.....	6
8.1	Membranen und Dichtungen	6
8.2	Schlauch- und Rohrleitungen	7
9	ERSATZTEILLISTE .....	9
10	TECHNISCHE DATEN.....	10
11	FEHLERSUCHE, STÖRUNGEN BEHEBEN	10
12	ZUBEHÖR.....	11

### 1 BESTIMMUNGSGEMÄßE VERWENDUNG

Die Membranpumpe MP-560 ist eine mit Druckluft betriebene Pumpe und dient ausschließlich zum:

- fördern von flüssigem und niedrigviskosen Beschichtungsmittel aus drucklosen Vorratsbehältern
- zur Materialversorgung von Spritzapparaten, Spritzautomaten, Dosiereinrichtungen und ähnlichem


Haupteinsatzgebiet ist der Lackier- und Beschichtungsbereich. Die Membranpumpe MP-560 ist nicht für den Einsatz im Lebensmittel- und Pharmaziebereich geeignet.


#### Materialfördereigenschaften:


Material	Eignung
Lacke (mit Lösungsmittel)	gut
Wasserlacke, Dispersionen, Holzschutzmittel	gut
Wasser	gut
Öle, Heizöl, Dieselmotoren	gut
Emulsionen, Seife, Reini-	gut


gungsmittel	
Alkohol, Glasuren, Latex	bedingt
Kalkschlämme	bedingt
Zell- und Faserstoffe	ungeeignet
Schlamm, Brei, Paste	ungeeignet
<i>Fragen Sie im Zweifelsfall die Eignung nicht aufgeführter Materialien an. In Sonderfällen stellen wir die Eignung im Versuch fest.</i>	

### 2 ALLGEMEINE SICHERHEITSHINWEISE

 **MEMBRANPUMPEN DÜRFEN NUR MIT DEN AUF DEN UNTER TECHNISCHE DATEN ANGEgebenEN BETRIEBSPARAMETERN (DRUCK, TEMPERATUR ETC) BETRIEBEN WERDEN!**


 **DIE VERTRÄGLICHKEIT DER PUMPENWERKSTOFFE MIT DEM VERWENDETEN BESCHICHTUNGSMITTEL MUSS VOM BETREIBER ÜBERPRÜFT WERDEN. BEACHTEN SIE HIERZU DAS SICHERHEITSDATENBLATT DES BESCHICHTUNGSMITTEL-HERSTELLERS!**  
**EINE LISTE DER VERWENDETEN PUMPENWERKSTOFFE KANN BEI FA. KRAUTZBERGER ANGEFORDERT WERDEN.**


 **ALLE ZUR MONTAGE UND INSTANDHALTUNG ANFALLENDE ARBEITEN DÜRFEN NUR DURCH ENTSPRECHEND QUALIFIZIERTES PERSONAL DURCHFÜHRT WERDEN. VERWENDEN SIE BEIM AUSTAUSCH VON TEILEN AUSSCHLIEßLICH ORIGINALTEILE.**

 **ÜBERPRÜFEN SIE VOR JEDEM ARBEITSGANG MATERIAL- UND DRUCKLUFTSCHLAUCHLEITUNGEN AUF BESCHÄDIGUNG UND FESTEN SITZ. GELÖSTE, UNTER DRUCK STEHENDE SCHLAUCHLEITUNGEN KÖNNEN DURCH PEITSCHENARTIGE BEWEGUNGEN UND AUSSPRITZEN VON FLÜSSIGKEITEN UNFÄLLE VERURSACHEN.**


 **RICHTEN SIE DRUCKLUFT NICHT AUF PERSONEN ODER TIERE!**

Bezeichnung	Membranpumpe
Typ	MP-560
Artikel	200-0192

 **DIE VERWENDUNG VON STARK ABRASIVEN, CHEMISCH AGGRESSIVEN, SEHR HEIßEN ODER SEHR KALTEN MATERIALIEN DARF NUR IN ABSTIMMUNG MIT DER FA. KRAUTZBERGER GMBH ERFOLGEN!**


 **DIE PUMPEN DÜRFEN NACH VERBRAUCH DES MATERIALS NUR MIT - AM LUFTREGLER EINGESTELLTEN - NIEDRIGEM DRUCK (< 4 BAR) BETRIEBEN WERDEN.  
LASTLOSER BETRIEB ERHÖHT DEN VERSCHLEIß UND KANN ZUR ZERSTÖRUNG DER PUMPE FÜHREN!  
ACHTEN SIE IMMER AUF AUSREICHEND GEFÜLLTEN MATERIALBEHÄLTER!**

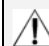
Bei der Verwendung von Gefahrstoffen:


 **BEACHTEN SIE IMMER DIE ANGABEN IM SICHERHEITSDATENBLATT DES BESCHICHTUNGSSTOFF-HERSTELLERS. BEACHTEN SIE INSBESONDERE HINWEISE:**


- **ZUM TRAGEN PERSÖNLICHER SCHUTZAUSRÜSTUNG**


**ZUR VERMEIDUNG GESUNDHEITSSCHÄDLICHER ODER EXPLOSIVER UMGEBUNGEN**


 **ELEKTROSTATISCHE AUFLADUNGEN IM BETRIEB DER PUMPE KÖNNEN ZU STROMSCHLÄGEN UND ZUR FUNKENBILDUNG FÜHREN. DIE PUMPE MUSS DESHALB GEERDET WERDEN!  
LUFTLEITUNGEN, ARBEITSMITTEL UND ELEKTRISCH LEITFÄHIGE FLÄCHEN IM ARBEITSBEREICH EBENFALLS ERDEN.  
ANGESCHLOSSENE SCHLAUCHLEITUNGEN MÜSSEN LEITFÄHIG (<1 MEGA-OHM) UND EBENFALLS GEERDET WERDEN.**


 **RÄUME, IN DENEN GEFAHRSTOFFE GELAGERT ODER VERARBEITET WERDEN, MÜSSEN EINE AUSREICHENDE LÜFTUNG AUFWEISEN. GEGEBENENFALLS KANN DER EINBAU EINER TECHNISCHEN LÜFTUNG ERFORDERLICH WERDEN. BEI AUSFALL DER LÜFTUNG IST DAS ARBEITEN SOFORT ZU UNTERBRECHEN UND DIE PUMPE AUSZUSCHALTEN.  
BEACHTEN SIE HIERZU IHRE NATIONALEN UND REGIONALEN VORSCHRIFTEN.**

 **LAGERN SIE KEINE BRENNBAREN STOFFE, LEERE BESCHICHTUNGSSTOFFBEHÄLTER ODER ANDERE MATERIALIEN, DIE MIT DEM BESCHICHTUNGSSTOFF IN BERÜHRUNG KAMEN (PAPIER, LAPPEN ETC.), IM ARBEITSBEREICH DER PUMPE.**

 **VERWENDEN SIE KEINE HALOGENIERTEN REINIGUNGSMITTEL. CHEMISCHE REAKTIONEN KÖNNEN ZU EXPLOSIVEN UND ÄTZENDEN VERBINDUNGEN FÜHREN!**

 **VERMEIDEN SIE IM ARBEITSBEREICH OFFENE FLAMMEN, GLÜHENDE TEILE, SOWIE AUSRÜSTUNGEN, WERKZEUGE UND TEILE, WELCHE ZÜNDFÄHIGE FUNKEN ERZEUGEN KÖNNEN.**

 **BRINGEN SIE IM 5M UMKREIS UM DEN ARBEITSPLATZ "RAUCHEN VERBOTEN" HINWEISSCHILDER AN!  
STELLEN SIE ERFORDERLICHENFALLS FEUERLÖSCHER BEI!**

 **BEACHTEN SIE ALLE NATIONALEN UND REGIONALEN WASSERSCHUTZVORSCHRIFTEN!  
BEACHTEN SIE ALLE NATIONALEN UND REGIONALEN ABFALLENTSORGUNGSVORSCHRIFTEN!**

### 3 FUNKTIONSBESCHREIBUNG

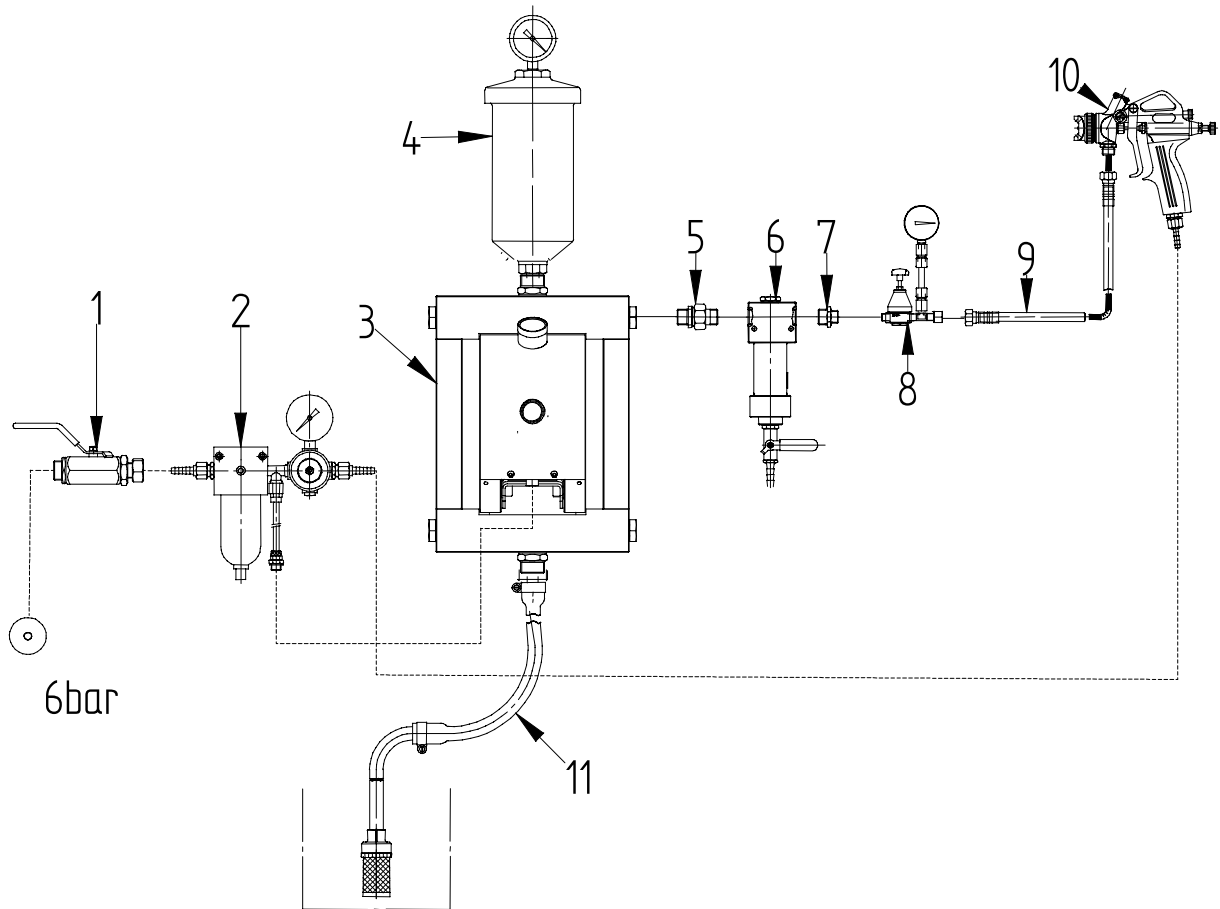
Die Pumpe besteht aus dem Membranhäuser, der Druckluftsteuerung, Materialsaug- und -druckanschluss, Druckluftanschluss und Luftregler.

Der an der Entnahmestelle gewünschte Druck kann über den Luftregler stufenlos eingestellt werden.

Sobald der eingestellte Materialdruck erreicht ist schaltet die Pumpe automatisch ab.

Materialdruck wird gehalten bis an der Entnahmestelle Material entnommen wird. Die Pumpe schaltet automatisch ein und hält den eingestellten Materialdruck konstant

Bezeichnung	Membranpumpe
Typ	MP-560
Artikel	200-0192



1	Kugelhahn
2	Luftregleinheit mit Filter
3	Membranpumpe MP-100
4	Druckausgleichsbehälter
5	Verschraubung
6	Materialfilter
7	Reduzierung
8	Materialregler
9	Niederdruck-Materialschlauch mit Armaturen
10	Spritzapparat
11	Saugeinrichtung mit Saugkorb

## MONTAGE

Montieren Sie die Pumpe senkrecht (Materialeinlass unten!) an einer Wand oder an einer geeigneten Trägerkonstruktion. Der einwandfreie Betrieb der Pumpe ist nur bei senkrechter Montage gewährleistet.

- Schließen Sie den Material-Saugschlauch (11) am Materialeinlass an
- Schließen Sie am Materialauslass (5) den Material-Druckschlauch zu Ihrer Entnahmestelle (10) an
- Schließen Sie die Druckluftversorgung am Luftanschluss an

Bezeichnung	Membranpumpe
Typ	MP-560
Artikel	200-0192

**i** Die Druckluftversorgung muss trocken, ölfrei und mit einem Überdruckventil gesichert sein.

Sehen Sie eine geeignete Absperr-einrichtung (1) vor, um im Störfall die Pumpe schnell abschalten zu können.

- Schließen Sie die Erdung an
- Überprüfen Sie alle Anschlüsse auf festen Sitz!

#### 4 INBETRIEBNAHME

Stellen Sie sicher dass:

- am Druckluftanschluss ein Luftdruck von 4-8bar anliegt
- der Materialsaugschlauch im Beschichtungsstoff eingetaucht ist

**i** Bei der Erstinbetriebnahme befindet sich Luft in der Pumpe und in der Versorgungsleitung. Im Leerlauf verschleißt die Pumpe besonders stark. Stellen Sie deshalb am Luftregler erst einen niedrigen Lufteingangsdruck ein. Betätigen Sie die Entnahmestelle bis Material austritt

- Stellen Sie nach erfolgter Entlüftung mit dem Luftregler ihren gewünschten Materialdruck ein.

#### 5 REINIGUNG

**!** **BEACHTEN SIE DIE SICHERHEITSHINWEISE DES REINIGUNGSMITTELHERSTELLERS. REINIGUNGSMITTEL KÖNNEN GESUNDHEITLICHE SCHÄDEN VERURSACHEN UND LEICHT ENTZÜNDLICH SEIN!**

Reinigen Sie die Pumpe nach Gebrauch gründlich.

Tauchen Sie den Materialsaugschlauch in ein geeignetes Reinigungsmittel.

Spülen Sie die Pumpe durch Betätigen der Entnahmestelle durch.

Damit verbleibende Materialreste nicht aushärten, belassen Sie das Reinigungsmittel bis zur nächsten Inbetriebnahme in der Pumpe.

#### 6 ARBEITSUNTERBRECHUNGEN

- Reinigen Sie die Pumpe wie vorher beschrieben
- Schließen Sie das Luftregel-Rad durch Drehung nach links
- Unterbrechen Sie die Druckluftversorgung an einer geeigneten Stelle in Ihrem System

Bauen Sie noch vorhandenen Materialdruck durch Betätigen der Materialentnahmestelle ab

#### 7 ENTSORGUNG

Reinigen Sie die Pumpe bei Bedarf, damit keine Reste von toxischem, brand- oder explosionsfähigem Material im Gehäuse verbleiben.

Nach Demontage der Pumpe:

Führen Sie die Einzelteile den Materialien entsprechend einem Recycling-Prozess zu.

*Bitte beachten Sie die Vorschriften Ihrer kommunalen Entsorgungsbetriebe.*

#### 8 REGELMÄßIGE PRÜFUNGEN

**!** **BEI ALLEN INSPEKTIONS- UND WARTUNGSARBEITEN:  
VOR DEM ÖFFNEN DER PUMPE**

- **PUMPE MIT REINIGUNGSMITTEL SPÜLEN**
- **DRUCKLUFTVERSORGUNG ABSTELLEN**
- **MATERIALDRUCK DURCH BETÄTIGEN DER ENTNAHMESTELLE ABBAUEN**

##### 8.1 Membranen und Dichtungen

- Membranen und Dichtungen ermüden und unterliegen natürlichem

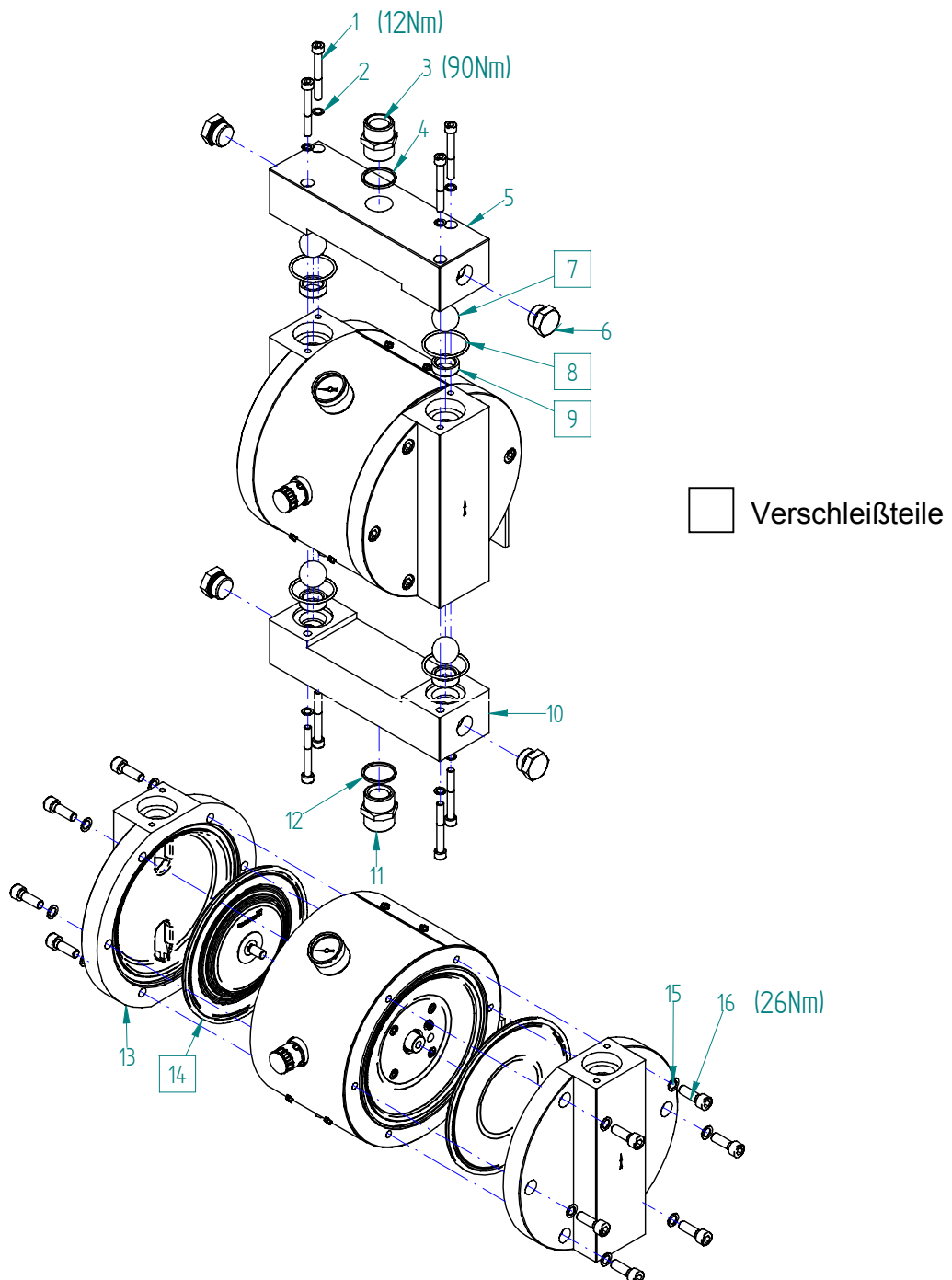
Bezeichnung	Membranpumpe
Typ	MP-560
Artikel	200-0192

Verschleiß. Wir empfehlen regelmäßige Sicherheitsinspektionen und den Austausch der Membranen und Dichtungen. Tauschen Sie immer die Membrane mit Dichtungen aus.

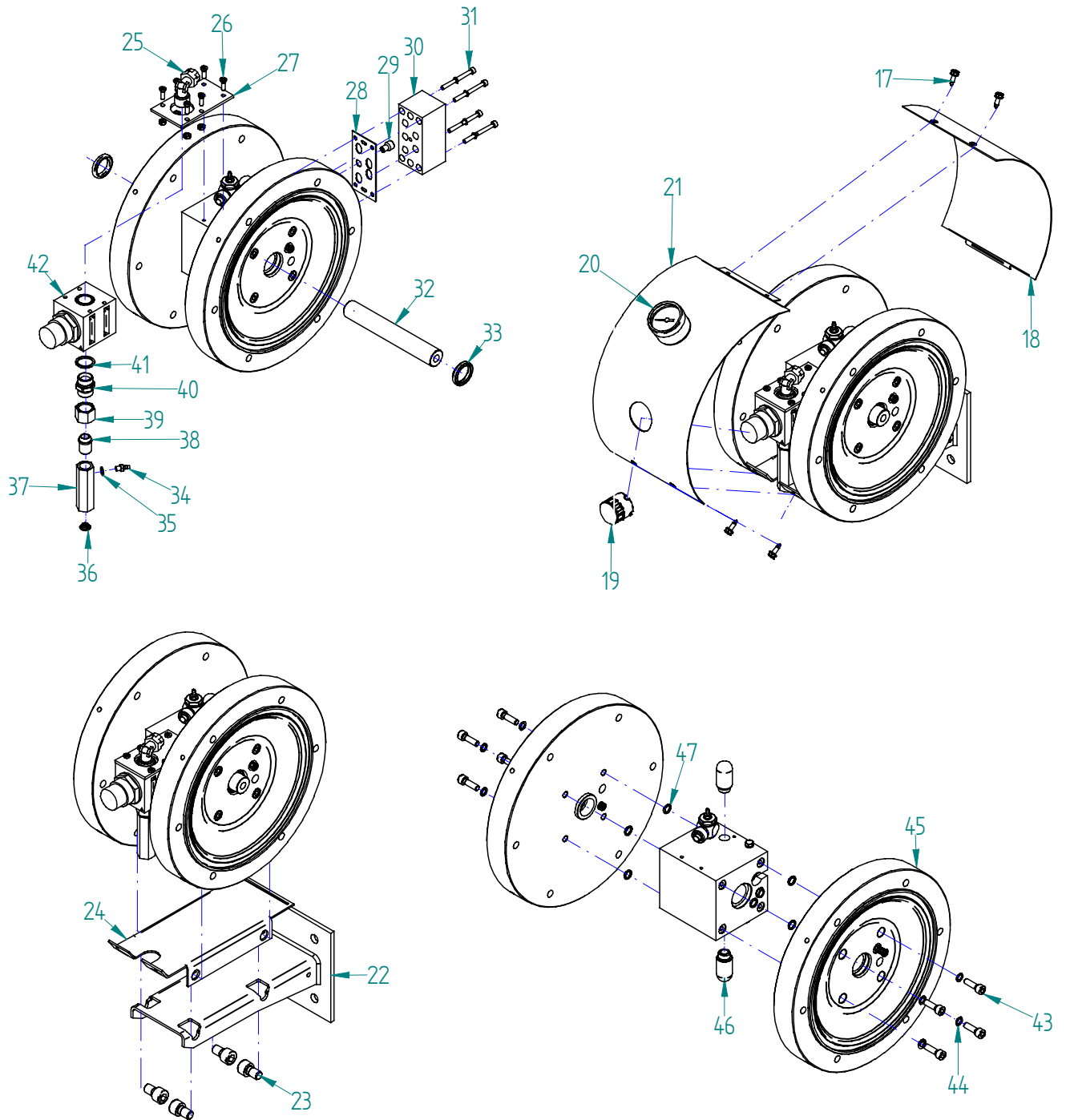
selbst bei sachgemäßer Behandlung durch Umgebungseinflüsse eingeschränkt. Als Vorsorgemaßnahme sollten alle Schlauch- und Rohrleitungen -entsprechend ihrer Beanspruchung- regelmäßig erneuert werden.

## 8.2 Schlauch- und Rohrleitungen

- Die Verwendungsdauer von Schlauch- oder Rohrleitungen ist



Bezeichnung	Membranpumpe
Typ	MP-560
Artikel	200-0192



Bezeichnung	Membranpumpe
Typ	MP-560
Artikel	200-0192

## 9 ERSATZTEILLISTE


Pos.	Bezeichnung	Artikel Nr.	Pos.	Bezeichnung	Artikel Nr.
1)	Schraube	030-4828	31)	Zylinderschraube	030-4826
2)	Scheibe	030-0714	32)	Membranachse	040-5232
3)	Doppelnippel	030-5099	33)	Manschette PTFE + Compound	010-0874
4)	Dichtung Polyamid	010-0307	34)	Nippel	030-2207
5)	Druckanschluss	040-5238	35)	Dichtung	010-0203
6)	Stopfen	040-5230	36)	Sieb	030-1436
7)	<b>Variable Position:</b> Ventilkugel Edelstahl Ventilkugel PUR	030-0701 ▲ 030-5358 ▲	37)	Adapter	040-5234
8)	Dichtung Viton	010-0861 ▲	38)	Nippel	040-0663
9)	<b>Variable Position:</b> Ventilsitz Edelstahl Ventilsitz Hartmetall	040-5225 ▲ 040-0015 ▲	39)	Überwurfmutter	040-0098
10)	Sauganschluss	040-5239	40)	Doppelnippel	030-2175
11)	<b>Variable Position:</b> Doppelnippel G1 AG DN 25 Schlauch DN 25 Schlauch mit Sieb G 3/4 AG NW 25, G1 SW 41	030-5099	41)	Dichtung	010-0175
12)	Dichtung Polyamid	010-0307	42)	Druckluft-Regler	090-0282
13)	Membrangehäusedeckel	040-5236	43)	Schraube M6x20	030-0282
14)	<b>Variable Position:</b> Membrane NBR+Gewebe Membrane PTFE	030-4999 ▲ 030-4871 ▲	44)	Sicherungsring	030-0706
15)	Scheibe	030-1978	45)	Membrangehäuse	040-5231
16)	Schraube	030-0355	46)	Schalldämpfer	030-1442
17)	Bohrschraube	030-4916	47)	Dichtung	010-0507
18)	Verkleidung hinten	040-6065			
20)	Manometer	030-1063			
21)	Verkleidung vorne	040-6064			
22)	Pumpenhalter	080-4535			
23)	Zylinderschraube	030-5159			
24)	Verkleidung unten	040-6063			
25)	Schnellverschraubung AG 3/8	030-2460			
26)	Schraube	030-0647			
27)	Befestigungsblech	040-5223			
28)	Dichtung NBR 70 Shore	010-0857			
29)	Drossel	040-6957			
30)	Steuerventil 5/2 Wege	030-4835			
		▲ Verschleißteile			

## 10 TECHNISCHE DATEN

	<b>MP-560</b>
Förderleistung (bezogen auf Wasser):	54 l/min (freier Ausfluss)
Materialanschluss (Ausgang):	G 1 IG/ oder gerade Einschraubverschraubung für 1" Schlauch
max. Temperatur des eingesetzten Beschichtungsstoffes	0°C...+50°C
max. Druckleistung:	8 bar
maximal zulässiger Betriebsüberdruck	8 bar
Druckluftversorgung:	ungeölt, gefiltert
Druckluftanschluss:	Schlauchtülle NW 8/9
Lufteingangsdruck:	4 bis 8 bar
Übersetzungsverhältnis:	1:1
max. Hubzahl (Doppelhübe):	120 DH/min
Empfohlene Hubzahl (Doppelhübe):	100 DH/min
Gewicht:	50 Kg Edelstahl-Gehäuse
Abmessungen:	290x287x429mm

## 11 FEHLERSUCHE, STÖRUNGEN BEHEBEN

<b>Fehler</b>	<b>Ursache</b>	<b>Abhilfe</b>
Luftblasen im Materialgebände	Saugleitung lose / undicht	Überprüfen / Festziehen
	Dichtung (4+12)defekt	Austauschen
	Membrane (14) defekt	austauschen
Pumpe arbeitet Ungleichmäßig	Fremdkörper im Kugelventil oder das Ventil (7) ist abgenutzt	Kugelventil überprüfen evtl. austauschen
	Luft wird angesaugt	Saugeinrichtung überprüfen
	Saugleitung verstopft	Überprüfen / Reinigen
	Abluftleitung verstopft	Überprüfen / Reinigen
	Verschmutzte / undichte Ventilkugeln / Ventilsitz (7-9)	Säubern / Austauschen
Pumpe läuft nicht an	Keine Arbeitsluft	Druckluftversorgung einschalten bzw. überprüfen
	Druckregler defekt	Druckregler austauschen
Pumpe arbeitet, baut aber keinen Druck auf oder saugt nicht:	Ansaugsieb verschmutzt oder der Saugschlauch ist abgeknickt	Ansaugsieb reinigen / Saugschlauch überprüfen
	Saugeinrichtung undicht, Luft wird angesaugt	Dichtung überprüfen
	Ventilkugel / Ventilsitz verschmutzt (7-9)	Ventilkugel reinigen
	Ventil verstopft	Fremdkörper im Ventil, Pumpe durchspülen

	<b>Dokumentation</b> DOK-300-1.doc Rev.0	Bezeichnung	Membranpumpe
		Typ	MP-560
		Artikel	200-0192

	Ventilsitz oder Ventilkugel (7-9) abgenutzt	Ventilsitz / Ventilkugel austauschen
	O-Ring defekt (8)	Austauschen
Druckschwankungen im Betrieb Verändertes Laufgeräusch	Membranen (14) verschlissen	Austauschen
<i>Bei weiteren Fragen / Problemen wenden Sie sich bitte an unsere Service-Abteilung</i>		

## 12 ZUBEHÖR

- Druckausgleichsbehälter mit abschraubbarem Reinigungsdeckel und Manometer zum Ausgleich der Pulsation und zur Anzeige des eingestellten Materialdruckes
- Saugeinrichtungen in verschiedenen Ausführungen, mit Siebkorb
- Staurohr mit Manometer zur Anzeige des eingestellten Materialdruckes
- Materialfilter mit Entleerungshahn
- Materialdruckregler für absolut konstanten Materialdruck, auch in sehr niedrigen Druckbereichen
- Pneumatische Pumpenhubeinrichtungen
- Wagen mit Abstellfläche
- Wandkonsolen
- Stativ zur Aufnahme einer Wandkonsole
- Behälterdeckel für Membranpumpen-Aufbau
- Halter für die Deckelmontage
- Materialentleerungshahn
- Weiteres Zubehör auf Anfrage