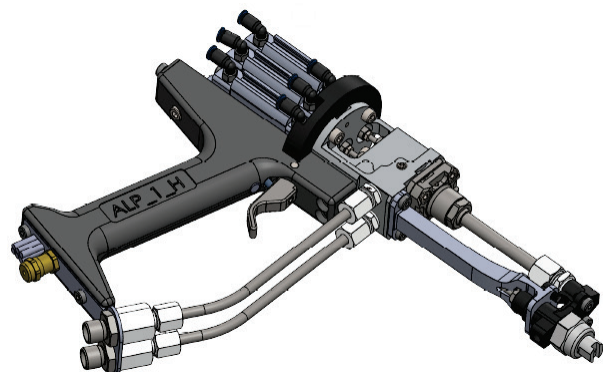


ALP_1_H 2 K Airless-Handspritzapparat



- ✓ Airless-Pistole mit integriertem statischen Mischer
- ✓ Materialdruck max. 180 bar
- ✓ Materialführende Teile in Edelstahl
- ✓ Materialanschluss G ¼"
- ✓ zum Anschluss an 2 K – Steuerung



Rainer Linz
Oberflächentechnik GmbH
Linzer Strasse 1
A-3003 Gablitz



+43 2231 65191-0



office@linz-gmbh.com



www.linz-gmbh.com