

## MP-10 - 2 Komponenten Hand- Automatik Pistole Raupenauftrag für Holz- Metall- Kunststoff- Verarbeitung

---

*MP-10H 2 Komponenten  
Auftrags-Handapparat  
Standardmäßig für Mischer  
mit Glockenanschluss*

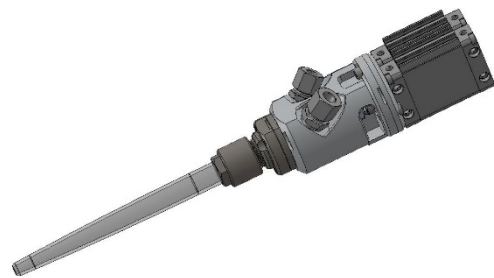
---



---

*MP-10A 2 Komponenten  
Auftrags-Automat  
Standardmäßig für Mischer  
mit Glockenanschluss*

---



---

*SM-Statische Mischer in  
verschiedenen Qualitäten  
und Ausführungen lieferbar*

---

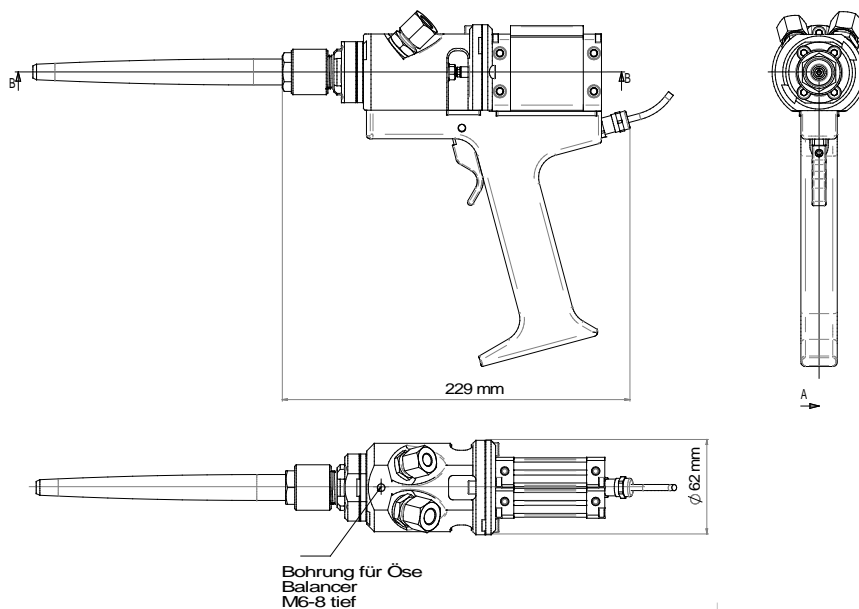


**linz** TECHNİK  
OBERFLÄCHEN

Rainer Linz Oberflächentechnik GmbH  
A-3003 Gablitz Linzer Strasse 1  
Tel.: +43 2231 65191-0  
Mail: [office@linz-gmbh.com](mailto:office@linz-gmbh.com)  
[www.linz-gmbh.com](http://www.linz-gmbh.com)

# MP-10 - 2 Komponenten Hand- Automatik Pistole Raupenauftrag für Holz- Metall- Kunststoff- Verarbeitung

## Abmessungen:



## Technische Daten:

Arbeitsdruck max.:	21 MPa (gültig nicht für Statik-Mischer!!)
Gewicht:	1200 gr.
Werkstoff:	Ventilnadel Edelstahl Hartmetallkugel Ventilsitz Hartmetall Handgriff PTFE, mit eingebautem induktivem Sensor
Standard Durchmesser:	1,5/3,0/6,0 mm (wahlweise)
Anschluss-Verschraubung:	M14x1,5/M16x1,5/M18x1,5 (wahlweise)
Steuerluft-Anschluss:	PK4/2 – PK6/4 (wahlweise)
Anschlusskabel:	2 adrig, 10 m

**linz** TECHNİK  
OBERFLÄCHEN

Rainer Linz Oberflächentechnik GmbH  
A-3003 Gablitz Linzer Strasse 1  
Tel.: +43 2231 65191-0  
Mail: office@linz-gmbh.com  
www.linz-gmbh.com

FLOW CONTROL

einfache Bedienung

## 2 K Kleber Raupenautrag



- ✓ FLOW CONTROL für Applikationen im Hochdruck und Niederdruckbereich

**linz**  
OBERFLÄCHEN  
TECHNIK

Rainer Linz Oberflächentechnik GmbH  
A-3003 Gablitz Linzer Strasse 1  
Tel.: +43 2231 65191-0  
Mail: [office@linz-gmbh.com](mailto:office@linz-gmbh.com)  
[www.linz-gmbh.com](http://www.linz-gmbh.com)